



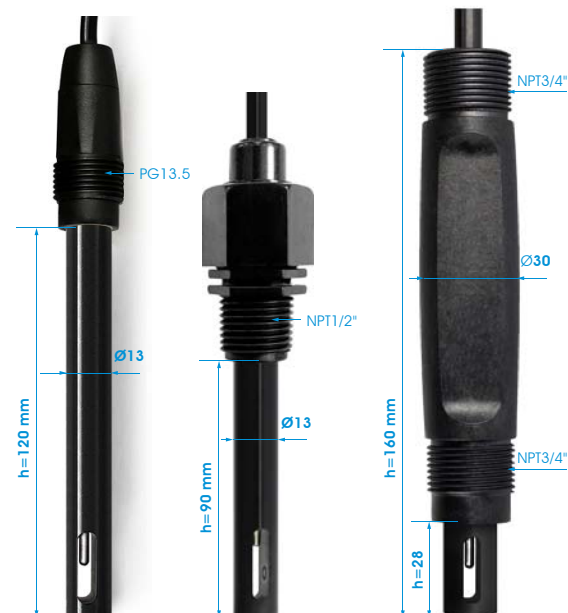
CS3500-PG13.5 CS3500-NPT3/4 CS3700-NPT3/4 CS3521-NPT3/4

铂电导率传感器

K=1 1 μ S/cm -20 mS/cm

通用

规格	
电导率	1 μ S/cm-20 mS/cm
电极	2极电导率
电池常数	K=1
温度补偿	Pt1000/NTC10K可选
温度范围	-10°C - 80°C
压力	0-8 bar
壳体材料	玻璃, 铂金
安装螺纹	PG13.5或 NPT3/4"或 NPT1/2"
长度	图示
电缆长度	5m
接头	端子



CS3501-PG13.5 CS3501-NPT1/2 CS3701-NPT3/4

石墨电导率传感器

K=1 1 μ S/cm -20 mS/cm

通用

规格	
电导率	1 μ S/cm -20 mS/cm
电极	2极
电池常数	K=1
温度补偿	Pt1000/NTC10K 可选
温度范围	- 10°C - 80 °C
压力	0-8 bar
壳体材料	PP+石墨
安装螺纹	PG13.5或 NPT3/4"或 NPT1/2"
长度	图示
电缆长度	5m
接头	端子



电导率电极

K=0.1 0.1 - 200.0 $\mu\text{S}/\text{cm}$

适用纯净的锅炉水，发电厂，冷凝水

规格

电导率	0.1 $\mu\text{S}/\text{cm}$ - 200.0 $\mu\text{S}/\text{cm}$
电极	2极电导
电池常数	K=0.1
温度补偿	Pt1000/NTC10K 可选
温度范围	- 10°C - 80 °C
压力	0-8 bar
壳体材料	钛或 PP+石墨
安装螺纹	PG13.5或 NPT3/4"或 NPT1/2"
长度	图示
电缆长度	5m
接头	端子



电导率电极

K=0.01 0.00 - 20.00 $\mu\text{S}/\text{cm}$

超纯水

规格

电导率	0.00 $\mu\text{S}/\text{cm}$ - 20.00 $\mu\text{S}/\text{cm}$
电极	2极电导
电池常数	K=0.01
温度补偿	Pt1000/NTC10K 可选
温度范围	- 10°C - 80 °C
压力	0-8 bar
壳体材料	钛
安装螺纹	PG13.5或 NPT3/4"或 NPT1/2"
长度	图示
电缆长度	5m
接头	端子



CS3510-PG13.5 CS3510-NPT1/2 CS3510-NPT3/4 CS3511-PG13.5

电导率电极

K=10 10 μ S/cm - 200 mS/cm
工业用水、地表水、通用自来水

规格	
电导率	10 μ S/cm - 200.0 mS/cm
电极	2极电导
电池常数	K=10
温度补偿	Pt1000/NTC10K 可选
温度范围	- 10°C - 80 °C
压力	0-8 bar
壳体材料	钛或 PP+石墨
安装螺纹	PG13.5或 NPT3/4"或 NPT1/2"
长度	图示
电缆长度	5m
接头	端子



CS3540-PG13.5 CS3540-NPT1/2 CS3740-NPT3/4

电导率电极

K=0.45 10 - 500 mS/cm

适用于：河流、水、土壤、锅炉水、水泥、电镀，食品

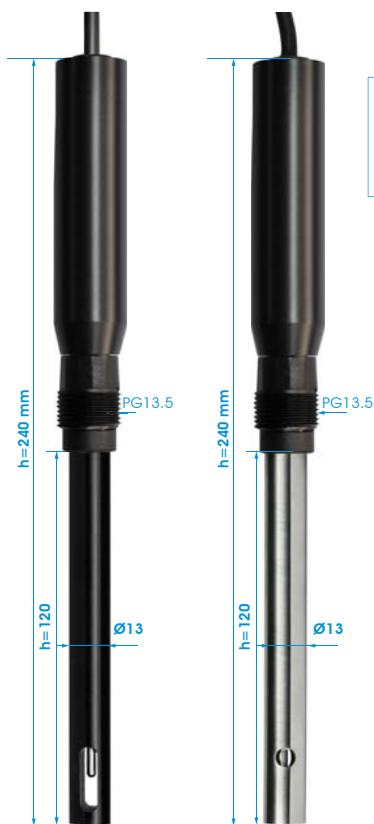
规格	
电导率	10 μ S/cm - 500 mS/cm
电极	4 Electrode 石墨
电池常数	K=0.45
温度补偿	Pt1000/NTC10K 可选
温度范围	- 10°C - 80 °C
压力	0-8 bar
壳体材料	石墨
安装螺纹	PG13.5或 NPT3/4"或 NPT1/2"
长度	图示
电缆长度	5m
接头	端子



CS3741-NPT3/4 平面电导率



CS3700D-NPT3/4 CS3701D-NPT3/4 CS3501D-NPT3/4 CS3521D-NPT3/4



CS3501D-PG13.5 CS3521D-PG13.5

信号输出 可选
RS485 Modbus RTU
4-20mA
RS485 & 4-20mA

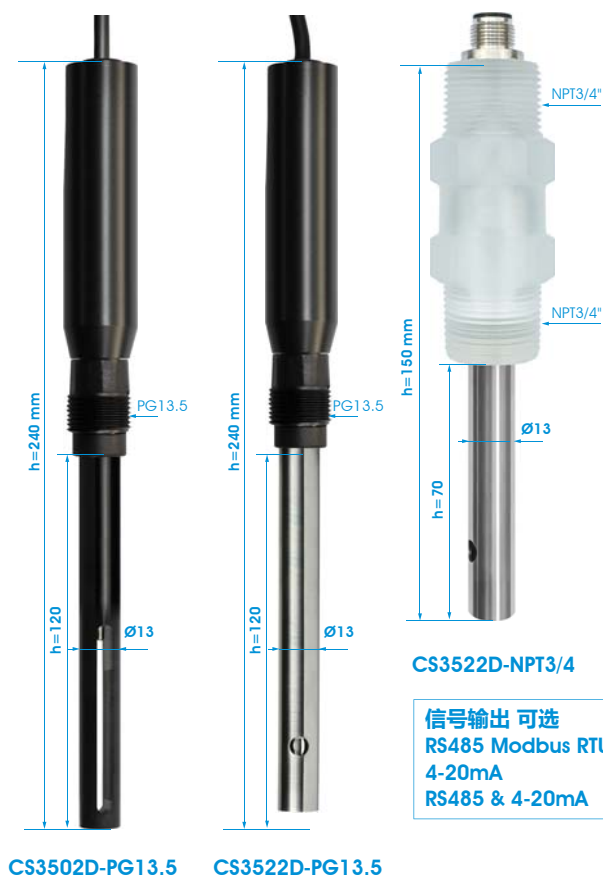
电导率数字传感器

K=1 1 μ S/cm -20 mS/cm

工业用水、地表水、通用自来水

规格

电导率	
测量范围	1.0 μ S/cm ~ 20.00 mS/cm
分辨率	0.1 μ S/cm ~ 0.01 mS/cm
电极常数	K=1.0
参考温度	15.0 ~ 35.0 °C
温度系数	0.00 % ~ 10.00 %
TDS	
测量范围	1.0 ppm ~ 10.00 ppt
分辨率	0.1 ppm ~ 0.01 ppt
TDS系数	0.40 ~ 1.0
盐度	
测量范围	1.0 mg/L ~ 10.0 g/L
温度	
测量范围	-10.0 ~ 70.0 °C
压力	0 ~ -8 bar
壳体材料	PP+铂金, PP+石墨, 玻璃+钛+铂金
安装螺纹	PG13.5 or NPT3/4"
电极常数	2-Electrode, K=1.0 cm ⁻¹
电缆长度	5m
接头	端子
输出	RS485 Modbus RTU
电源输入	DC 9~24V
防护等级	IP68



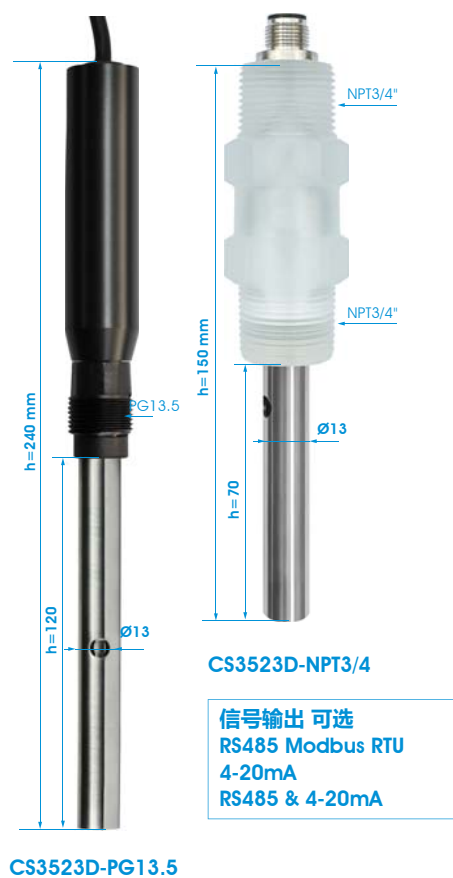
电导率数字传感器

K=0.1 0.1 - 200.0 $\mu\text{S}/\text{cm}$

适用纯净的锅炉给水, 发电厂, 冷凝水

规格

电导率	
测量范围	0.1 $\mu\text{S}/\text{cm}$ - 200.0 $\mu\text{S}/\text{cm}$
分辨率	0.1 $\mu\text{S}/\text{cm}$
电极常数	K=0.1
参考温度	15.0 ~ 35.0 °C
温度系数	0.00 % ~ 10.00 %
TDS	
测量范围	1.0 ppm ~ 100.00 ppm
分辨率	0.1 ppm
TDS系数	0.40 ~ 1.0
盐度	
测量范围	1.0 mg/L ~ 10.0 mg/L
温度	
测量范围	-10.0 ~ 70.0 °C
压力	0 ~ 6 bar
壳体材料	PP+钛, PP+石墨
安装螺纹	PG13.5 or NPT3/4"
电极常数	2-Electrode, K=0.1 cm^{-1}
电缆长度	5m
接头	端子
输出	RS485 Modbus RTU
电源输入	DC 9~24V
防护等级	IP68



电导率数字传感器

K=0.01 0.00 - 20.00 $\mu\text{S}/\text{cm}$

超纯水

规格	
电导率	
测量范围	0.00 $\mu\text{S}/\text{cm}$ - 20.00 $\mu\text{S}/\text{cm}$
分辨率	0.01 $\mu\text{S}/\text{cm}$
电极常数	K=0.01
参考温度	15.0 ~ 35.0 °C
温度系数	0.00 % ~ 10.00 %
TDS	
测量范围	0 ppm ~ 10.00 ppm
分辨率	0.01 ppm
TDS系数	0.40 ~ 1.0
盐度	
测量范围	0 mg/L ~ 10.0 mg/L
温度	
测量范围	-10.0 ~ 70.0 °C
压力	0 ~ -8 bar
壳体材料	PP+钛
安装螺纹	PG13.5 or NPT3/4"
电池常数	2-Electrode
电缆长度	5m
接头	端子
输出	RS485 Modbus RTU
电源输入	DC 9~24V
防护等级	IP68



CS3710D-NPT3/4

CS3510D-NPT3/4

CS3510D-PG13.5

信号输出 可选
 RS485 Modbus RTU
 4-20mA
 RS485 & 4-20mA

电导率数字传感器

K=10 20.0 $\mu\text{S}/\text{cm}$ - 200.0 mS/cm

工业用水、地表水、通用自来水

规格

电导率	
测量范围	20.0 $\mu\text{S}/\text{cm}$ to 200.0 mS/cm
分辨率	0.1 $\mu\text{S}/\text{cm}$ ~ 0.1 mS/cm
电极常数	K=10
参考温度	15.0 ~ 35.0 °C(默认:25)
温度系数	0.00%~10.00%(默认:2%)
TDS	
测量范围	10.0 ppm ~ 100.0 ppt
分辨率	0.1 ppm ~ 0.1 ppt
TDS系数	0.40 ~ 1.0(默认:0.5)
盐度	
测量范围	12.0 mg/L ~ 120.0 g/L
分辨率	0.1 mg/L ~ 0.1 g/L
盐度系数	0.20 ~ 0.8(默认:0.6)
温度	
测量范围	-10.0 ~ 70.0 °C
压力	0 ~ -8 bar
壳体材料	PP+ 铂金, PP+ 钛 玻璃+ 铂金, 钛
安装螺纹	2-Electrode, K=10 cm-1
电极常数	PG13.5 or NPT3/4"
电缆长度	5m
接头	端子
输出	RS485 Modbus RTU
电源输入	DC 9~24V
防护等级	IP68



信号输出 可选
 RS485 Modbus RTU
 4-20mA
 RS485 & 4-20mA



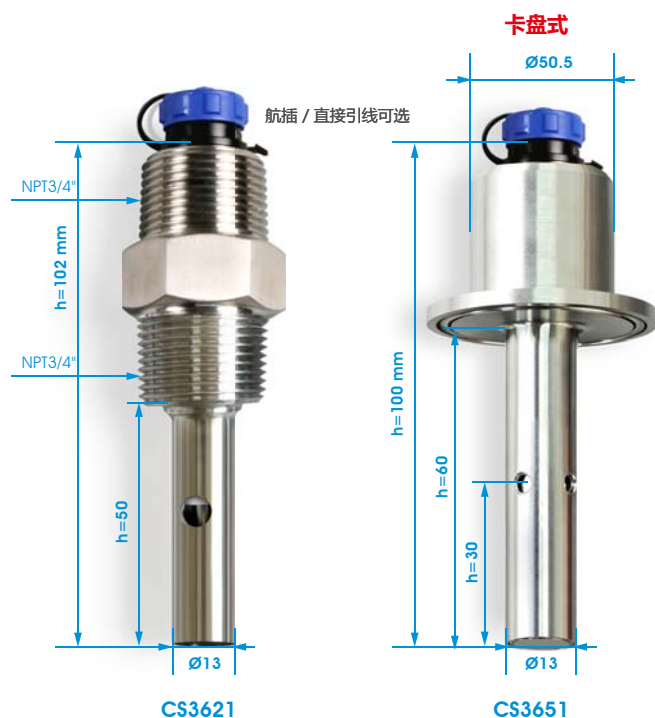
CS3741-NPT3/4 平面电导率

电导率数字传感器

K=0.45 10 - 500 mS/cm

适用于：河流、水、土壤、锅炉水、水泥、电镀，食品

规格	
电导率	1.0 μ S/cm ~ 500.0 mS/cm
分辨率	0.1 μ S/cm ~ 0.1 mS/cm
温度系数	0.00 %~10.00 %
TDS	1.0 ppm ~ 250.0 ppt
分辨率	0.1 ppm ~ 0.1 ppt
TDS系数	0.40 ~ 1.0
盐度	0.0 ~ 500.0 g/L
分辨率	0.1 g/L
准确度	$\pm 0.5\%$ FS
盐度系数	0.2~0.8 出厂默认(0.60)
电极	4极石墨
温度	
测量范围	-10.0 ~ 70.0 °C
压力	0 ~ -8 bar
壳体材料	PP+石墨
线程	PG13.5 or NPT3/4"
电缆长度	5m
连接器	端子
输出	RS485 Modbus RTU
电源输入	DC 24V
IP等级	IP68
传感器端	功能说明
绿线	RS-485通信T/R+ (A)
白线	RS-485通信T/R- (B)
红线	9~24VDC电源正极
黑线	9~24VDC电源负极



CS3621

CS3651

高温高压 电导率传感器

K=1 1 μ S/cm -20 mS/cm

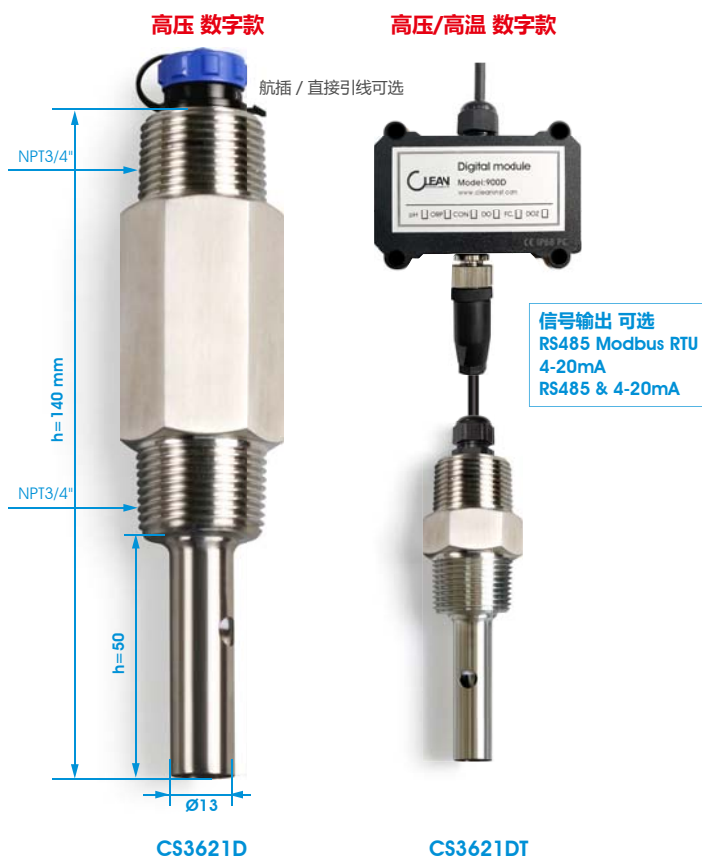
工业用水、地表水、通用自来水

规格

电导率	1 μ S/cm-20 mS/cm
电极	2极电导率
电极常数	K=1
温度补偿	Pt1000/NTC10K可选
温度范围	-10°C - 130°C
压力	0-10 bar
壳体材料	钛镀黑, 不锈钢
安装螺纹	NPT3/4"
长度	图示
电缆长度	5m
接头	端子

高温高压 电导率数字传感器

K=1 1 μ S/cm -20 mS/cm



高压 数字款

高压/高温 数字款

CS3621D

CS3621DT

规格

电导率	
测量范围	1.0 μ S/cm ~ 20.00 mS/cm
分辨率	0.1 μ S/cm ~ 0.01 mS/cm
电极常数	K=1.0
参考温度	15.0 ~ 35.0 °C
温度系数	0.00 % ~ 10.00 %
TDS	
测量范围	1.0 ppm ~ 10.00 ppt
分辨率	0.1 ppm ~ 0.01 ppt
TDS系数	0.40 ~ 1.0
盐度	
测量范围	1.0 mg/L ~ 10.0 g/L
温度	
测量范围	-10.0 ~ 130.0 °C
压力	0 ~ 10 bar
壳体材料	钛镀黑, 不锈钢
安装螺纹	NPT3/4"
电极常数	2-Electrode, K=1.0 cm ⁻¹
电缆长度	5m
接头	端子
输出	RS485 Modbus RTU
电源输入	DC 9~24V
防护等级	IP68



CS3622

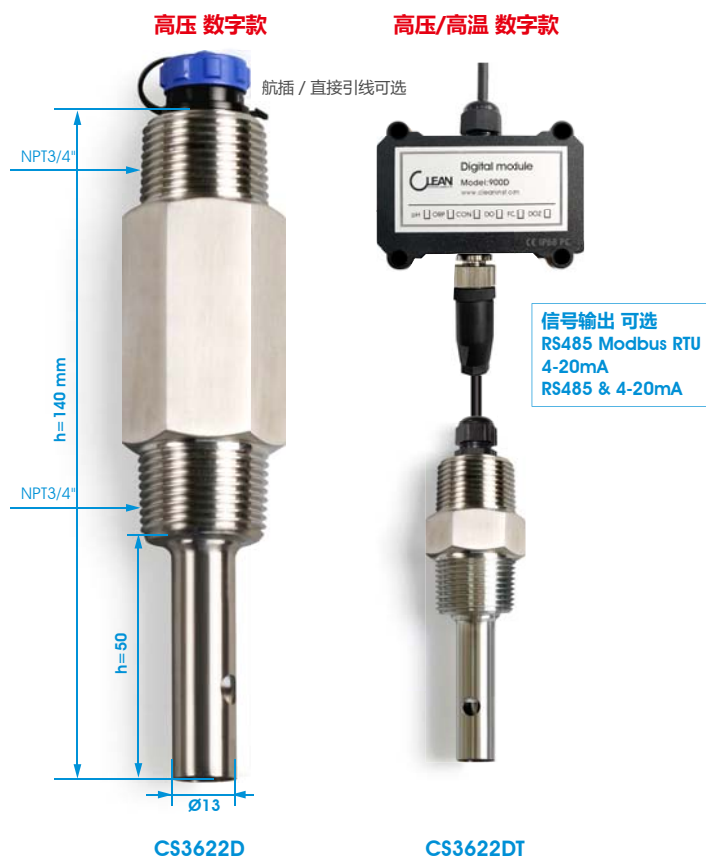
CS3652

高温高压 电导率电极

K=0.1 0.1 - 200.0 $\mu\text{S}/\text{cm}$

适用纯净的锅炉水, 发电厂, 冷凝水

规格	
电导率	0.1 $\mu\text{S}/\text{cm}$ - 200.0 $\mu\text{S}/\text{cm}$
电极	2极电导
电极常数	K=0.1
温度补偿	Pt1000/NTC10K 可选
温度范围	-10°C - 130°C
压力	0-10 bar
壳体材料	不锈钢
安装螺纹	NPT3/4"
长度	图示
电缆长度	5m
接头	端子



高压 数字款

高压/高温 数字款

CS3622D

CS3622DT

高温高压 电导率数字传感器

K=0.1 0.1 - 200.0 $\mu\text{S}/\text{cm}$

规格	
电导率	
测量范围	0.1 $\mu\text{S}/\text{cm}$ - 200.0 $\mu\text{S}/\text{cm}$
分辨率	0.1 $\mu\text{S}/\text{cm}$
电极常数	K=0.1
参考温度	15.0 ~ 35.0 °C
温度系数	0.00 % ~ 10.00 %
TDS	
测量范围	1.0 ppm ~ 100.00 ppm
分辨率	0.1 ppm
TDS系数	0.40 ~ 1.0
盐度	
测量范围	1.0 mg/L ~ 10.0 mg/L
温度	
测量范围	-10.0 ~ 130.0 °C
压力	0 ~ 10 bar
壳体材料	不锈钢
安装螺纹	NPT3/4"
电极常数	2-Electrode, K=1.0 cm^{-1}
电缆长度	5m
接头	端子
输出	RS485 Modbus RTU
电源输入	DC 9~24V
防护等级	IP68



CS3623

CS3653

高温高压 电导率电极

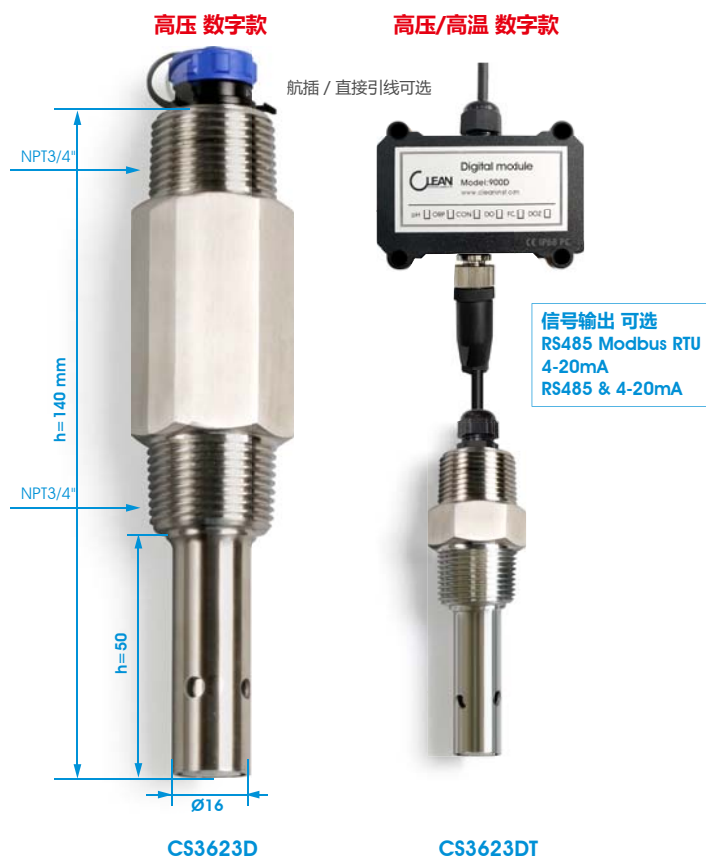
K=0.01 0.00 - 20.00 $\mu\text{S}/\text{cm}$

超纯水

规格	
电导率	0.00 $\mu\text{S}/\text{cm}$ - 20.00 $\mu\text{S}/\text{cm}$
电极	2极电导
电极常数	K=0.01
温度补偿	Pt1000/NTC10K 可选
温度范围	-10°C - 130°C
压力	0-10 bar
壳体材料	不锈钢
安装螺纹	NPT3/4"
长度	图示
电缆长度	5m
接头	端子

高温高压 电导率数字传感器

K=0.01 0.00 - 20.00 $\mu\text{S}/\text{cm}$



CS3623D

CS3623DT

规格	
电导率	
测量范围	0.00 $\mu\text{S}/\text{cm}$ - 20.00 $\mu\text{S}/\text{cm}$
分辨率	0.01 $\mu\text{S}/\text{cm}$
电极常数	K=0.01
参考温度	15.0 ~ 35.0 °C
温度系数	0.00 % ~ 10.00 %
TDS	
测量范围	0 ppm ~ 10.00 ppm
分辨率	0.01 ppm
TDS系数	0.40 ~ 1.0
盐度	
测量范围	0 mg/L ~ 10.0 mg/L
温度	
测量范围	-10°C - 130°C
压力	0-10 bar
壳体材料	不锈钢
安装螺纹	NPT3/4"
电极常数	图示
电缆长度	5m
接头	端子
输出	RS485 Modbus RTU
电源输入	DC 9~24V
防护等级	IP68